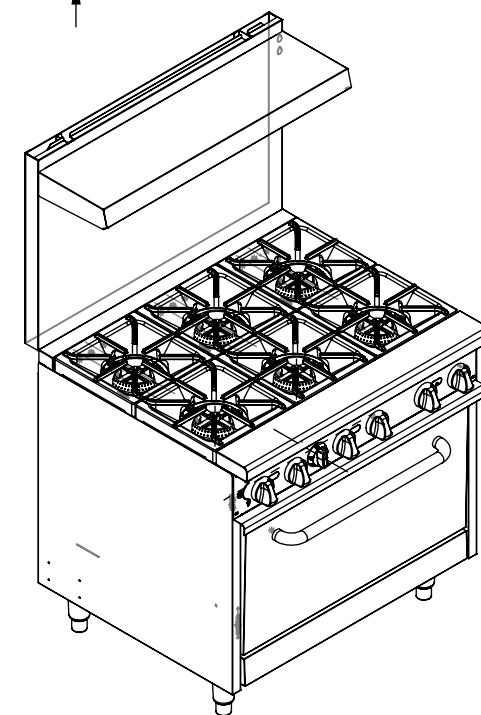
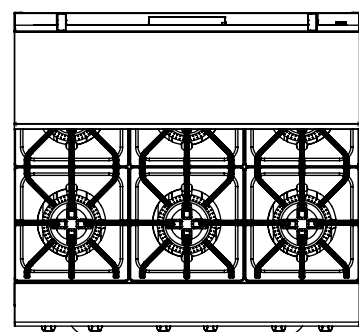
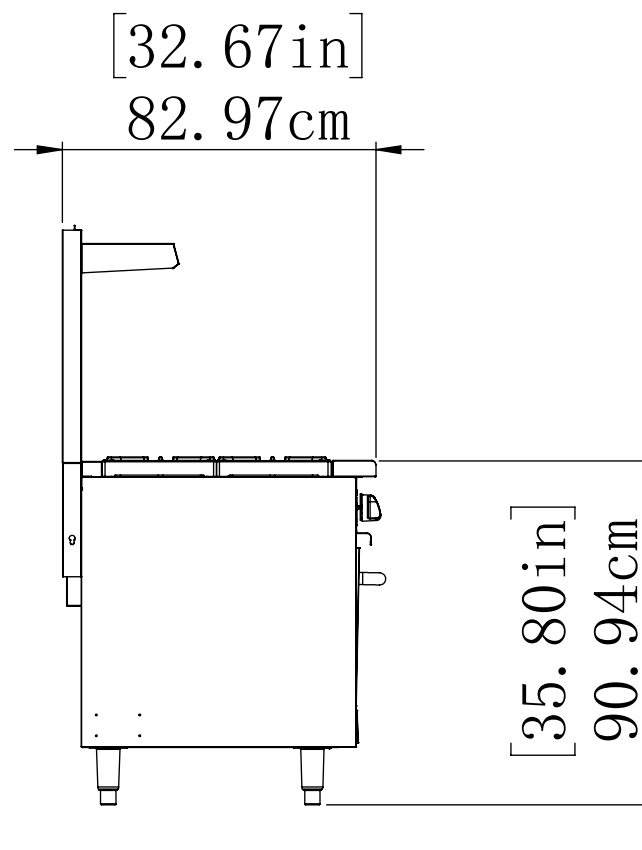
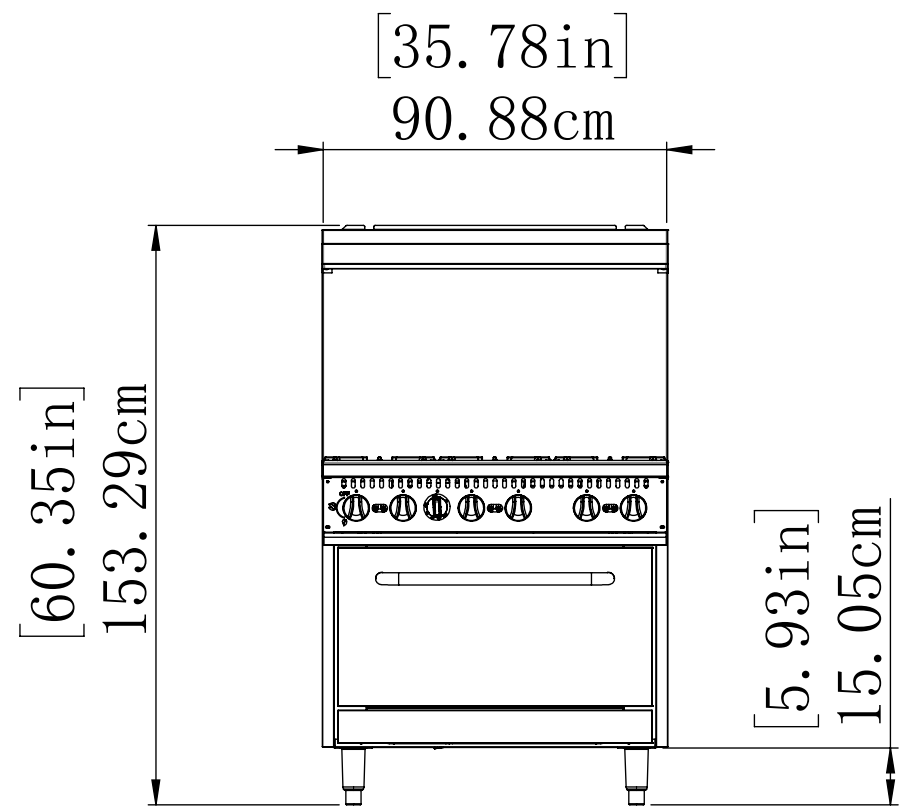
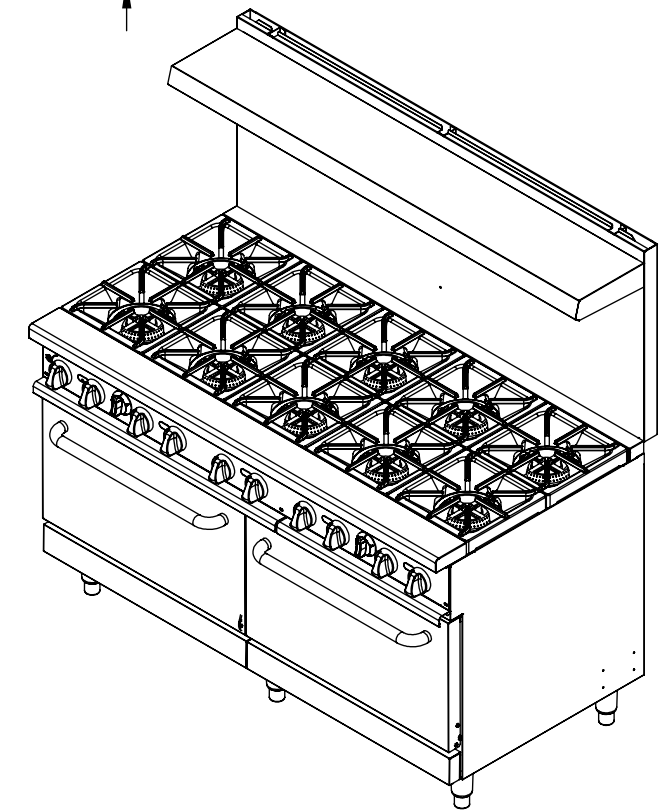
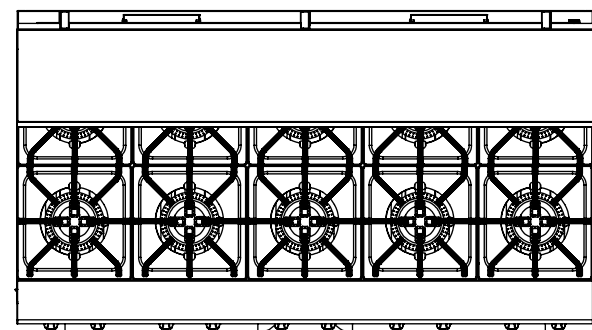
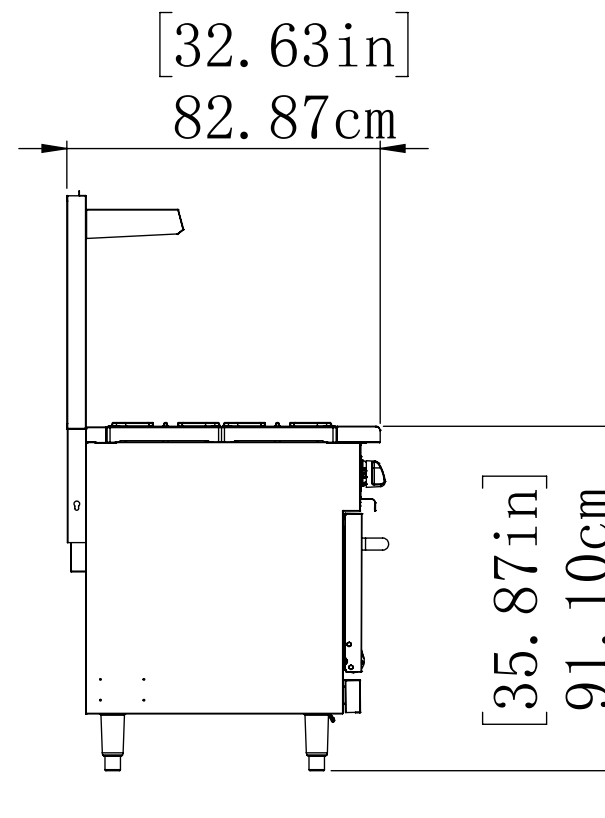
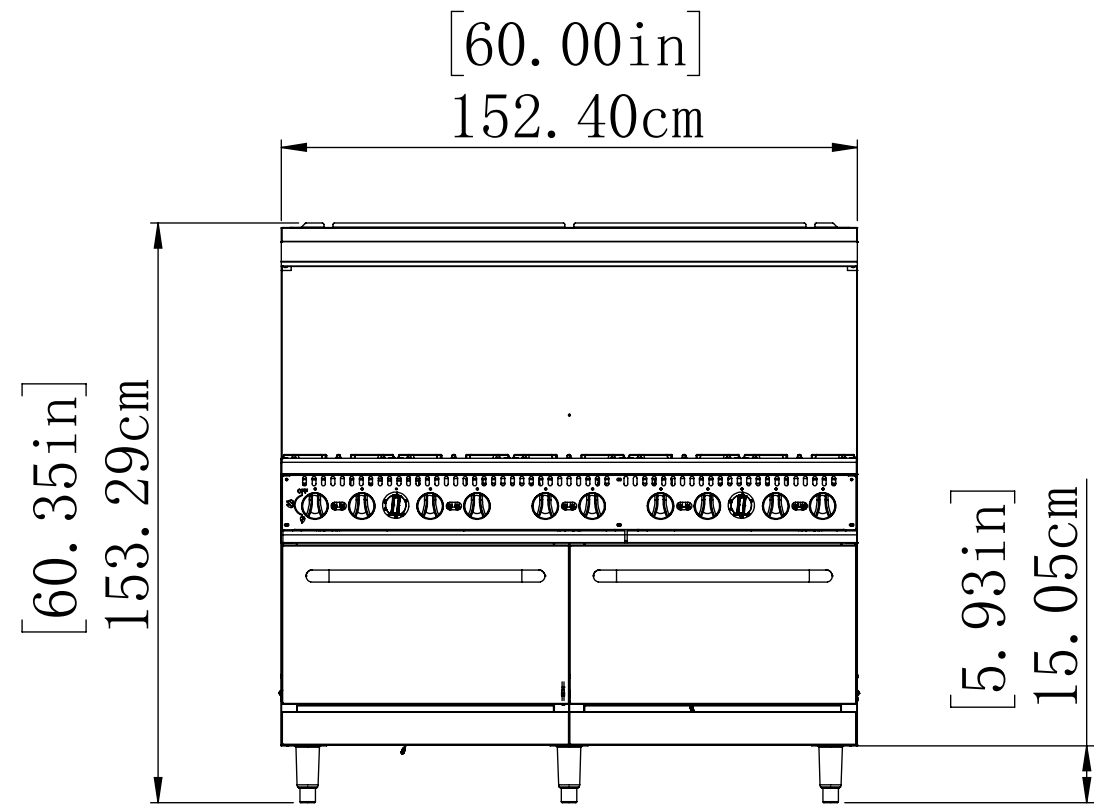


GB/T1804-2000	未注尺寸公差							材料	广州宏展餐饮设备有限公司	
	0.5-6mm	± 0.1						投影		
	6-30mm	± 0.2								
	30-120mm	± 0.25					版本	数量	比例	三视图
	120-400mm	± 0.3	标记	处数	更改文件号	签名	年	月	日	
	400-1000mm	± 0.5	设计	LHF	标准化					
	1000-2000mm	± 0.8	审核							
	角度	± 0.2°	工艺		批准				共 张 第 张	HFSO-24



GB/T1804-2000	未注尺寸公差							材料	广州宏展餐饮设备有限公司	
	0.5-6mm	± 0.1						投影		
	6-30mm	± 0.2								
	30-120mm	± 0.25						版本	数量	比例
	120-400mm	± 0.3	标记	处数	更改文件号	签名	年 月 日			
	400-1000mm	± 0.5	设计	LHF	标准化					
	1000-2000mm	± 0.8	审核							
	角度	± 0.2°	工艺		批准			共 张	第 张	HFS0-36



GB/T1804-2000	未注尺寸公差							材料	广州宏展餐饮设备有限公司		
	0.5-6mm	$\pm 0.1$						投影		三视图	
	6-30mm	$\pm 0.2$									
	30-120mm	$\pm 0.25$					版本	数量	比例		
	120-400mm	$\pm 0.3$	标记	处数	更改文件号	签名	年	月	日		
	400-1000mm	$\pm 0.5$	设计	LHF	标准化						
	1000-2000mm	$\pm 0.8$	审核								
角度	$\pm 0.2$	工艺			批准			共	张	第	张

HFS0-60