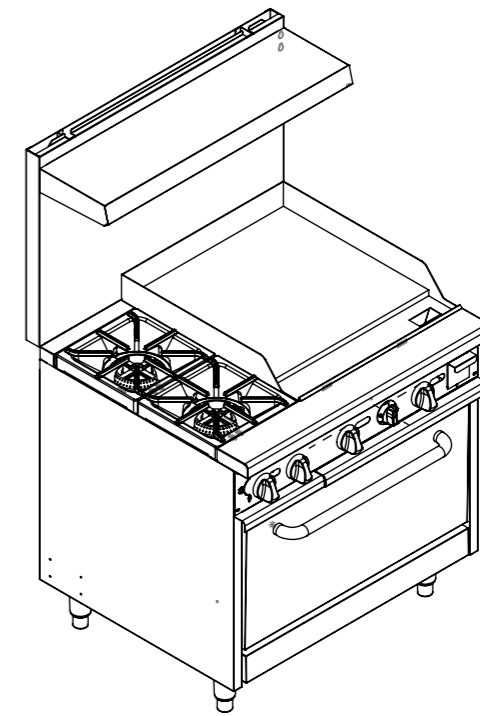
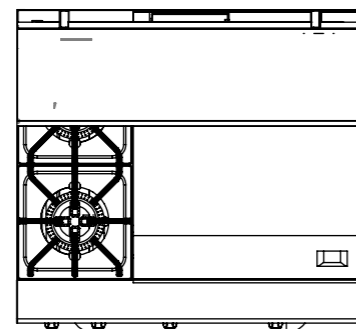
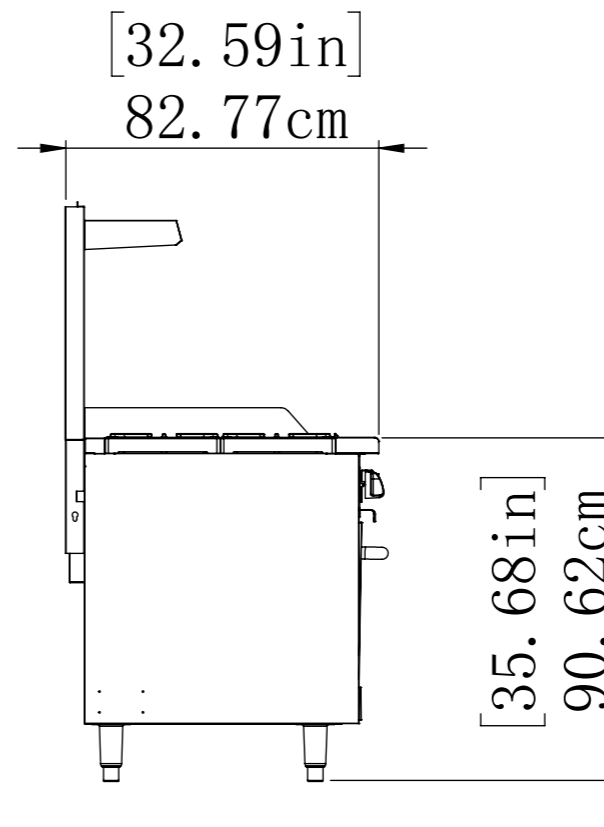
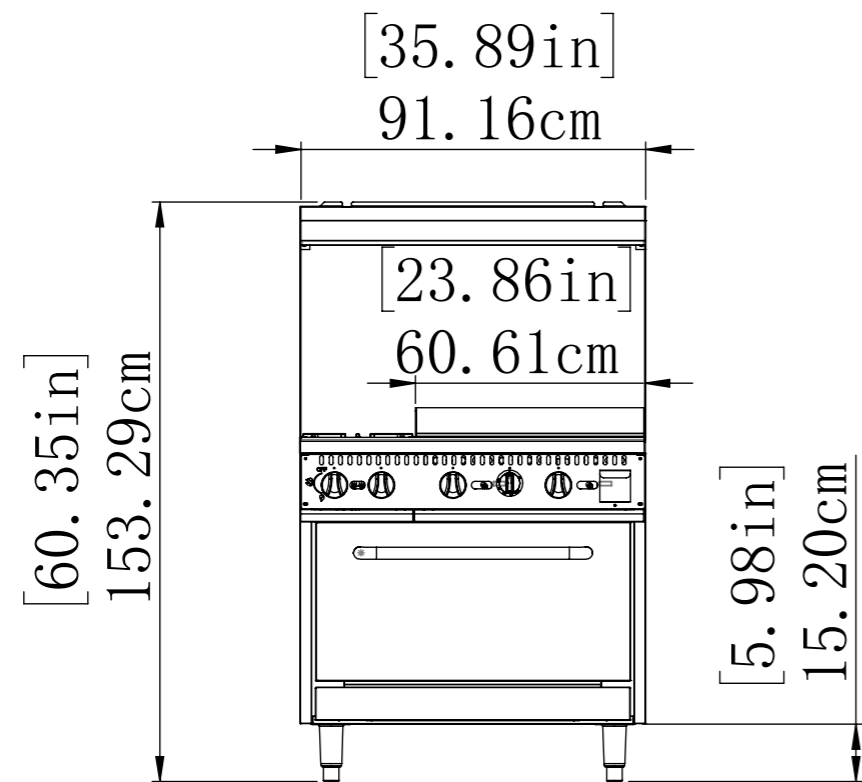
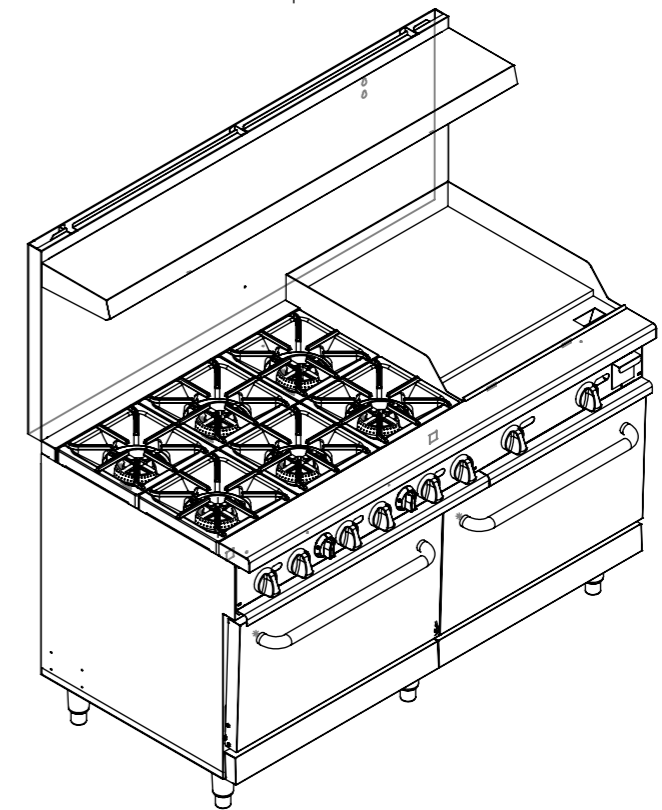
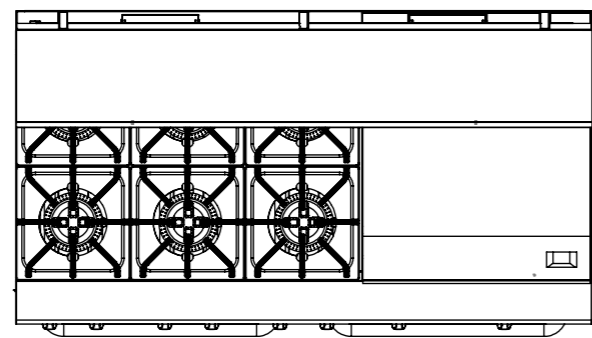
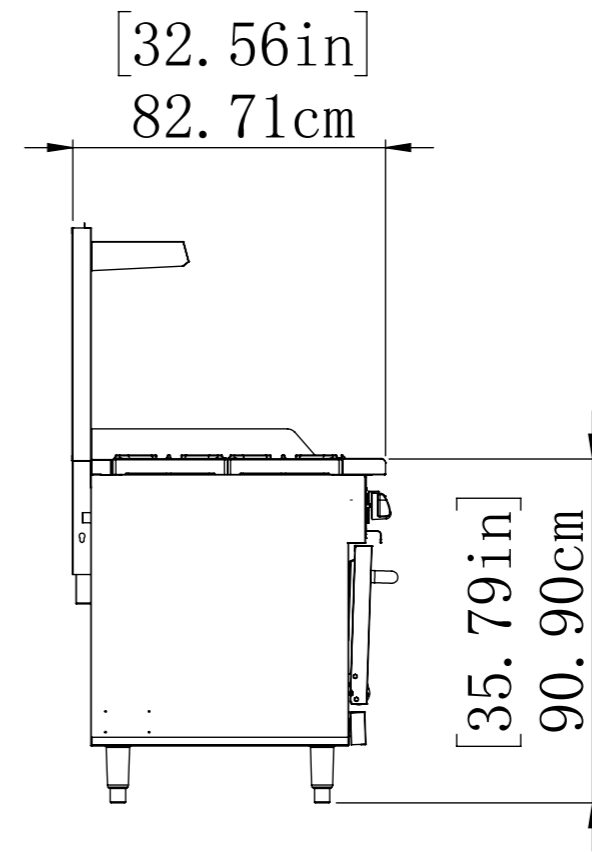
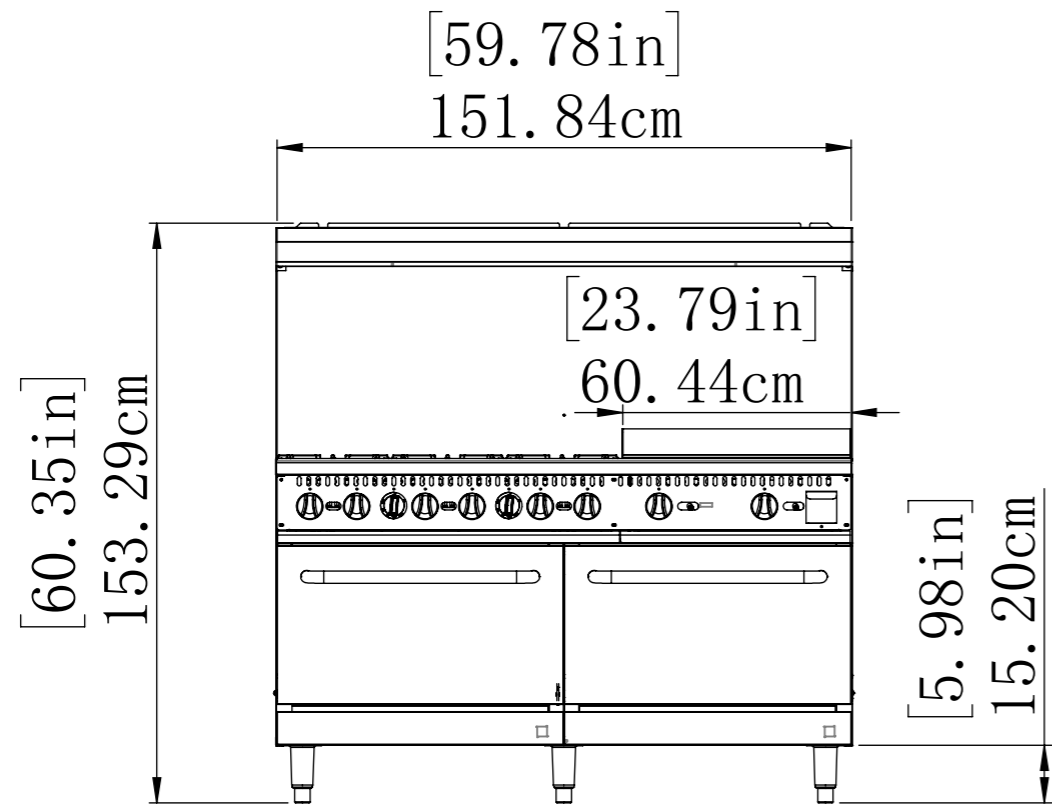


GB/T1804-2000	未注尺寸公差							材料		三视图
	0.5-6mm	± 0.1						投影		
	6-30mm	± 0.2					版本	数量	比例	
	30-120mm	± 0.25								HFSO-36-G12
	120-400mm	± 0.3	标记	处数	更改文件号	签名	年	月	日	
	400-1000mm	± 0.5	设计	LHF	标准化					
	1000-2000mm	± 0.8	审核							
角度	± 0.2°	工艺			批准			共 张 第 张		



GB/T1804-2000	未注尺寸公差							材料	广州宏展餐饮设备有限公司		
	0.5-6mm	± 0.1						投影			
	6-30mm	± 0.2									
	30-120mm	± 0.25					版本	数量	比例	三视图	
	120-400mm	± 0.3	标记	处数	更改文件号	签名	年	月	日		
	400-1000mm	± 0.5	设计	LHF	标准化					HFS0-36-G24	
	1000-2000mm	± 0.8	审核								
角度	± 0.2°	工艺			批准			共	张	第	张



GB/T1804-2000	未注尺寸公差							材料	广州宏展餐饮设备有限公司		
	0.5-6mm	± 0.1						投影		三视图	
	6-30mm	± 0.2									
	30-120mm	± 0.25					版本	数量	比例		
	120-400mm	± 0.3	标记	处数	更改文件号	签名	年	月	日	HFSO-60-G24	
	400-1000mm	± 0.5	设计	LHF	标准化						
	1000-2000mm	± 0.8	审核								
角度	± 0.2°	工艺			批准			共	张	第	张