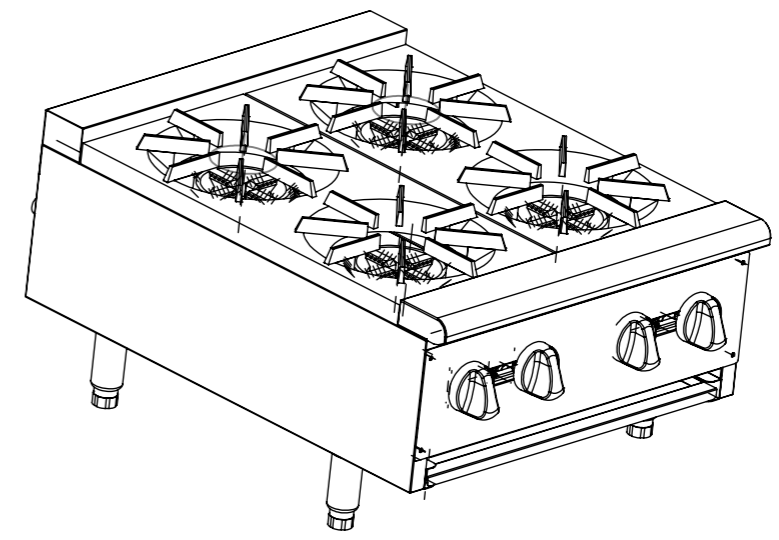
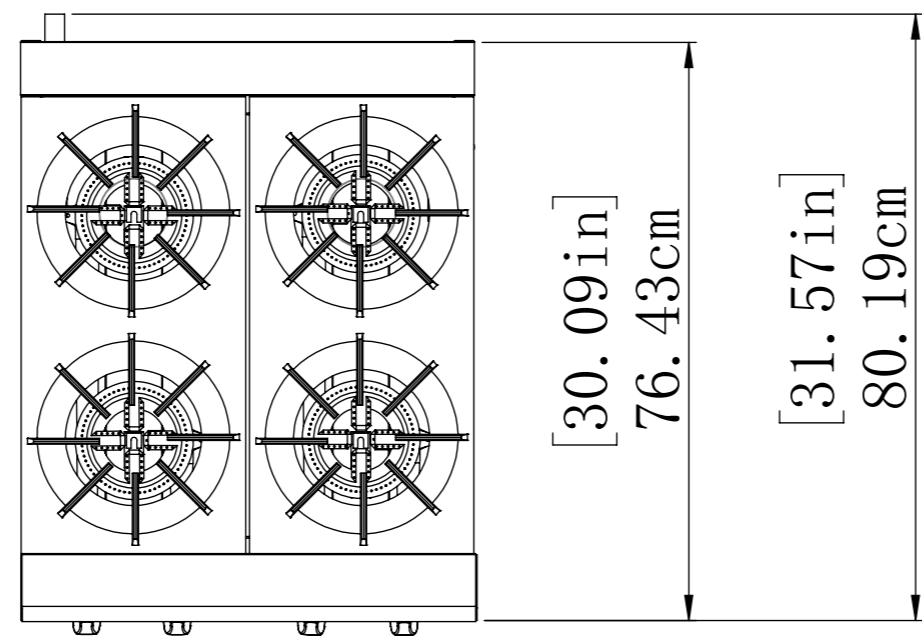
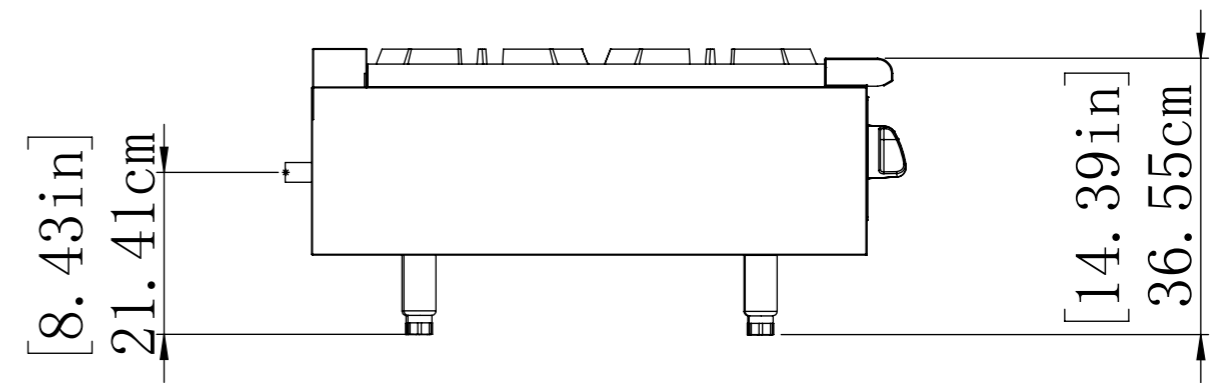
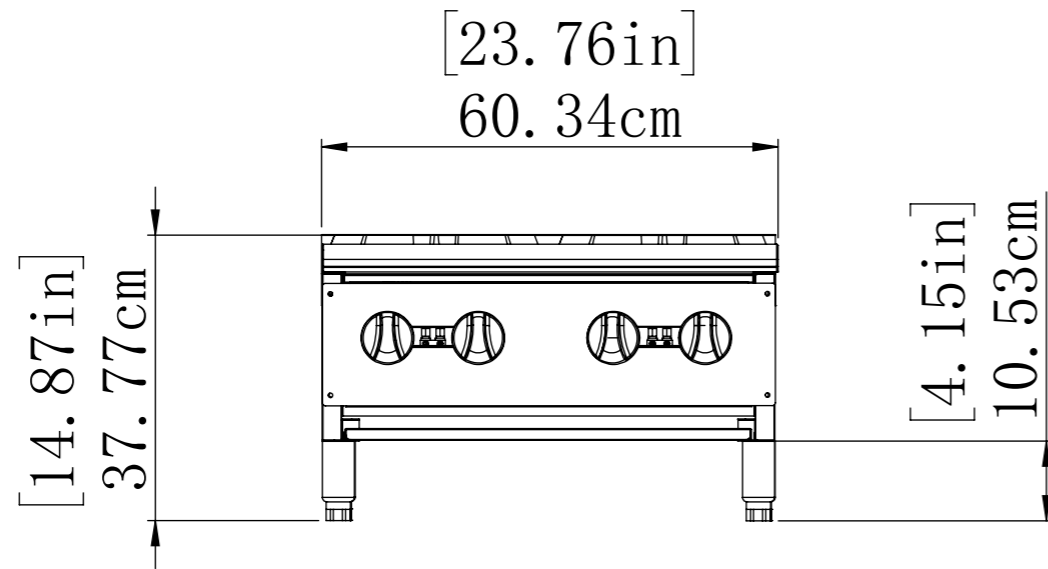
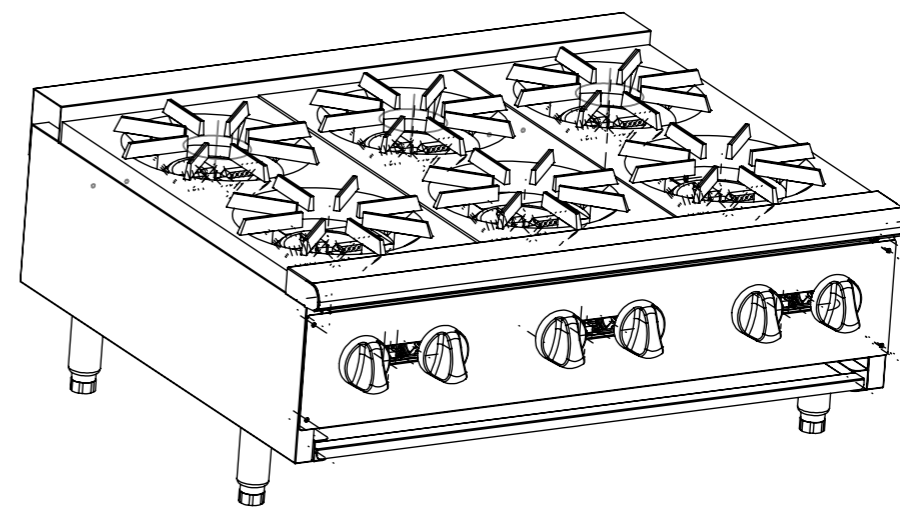
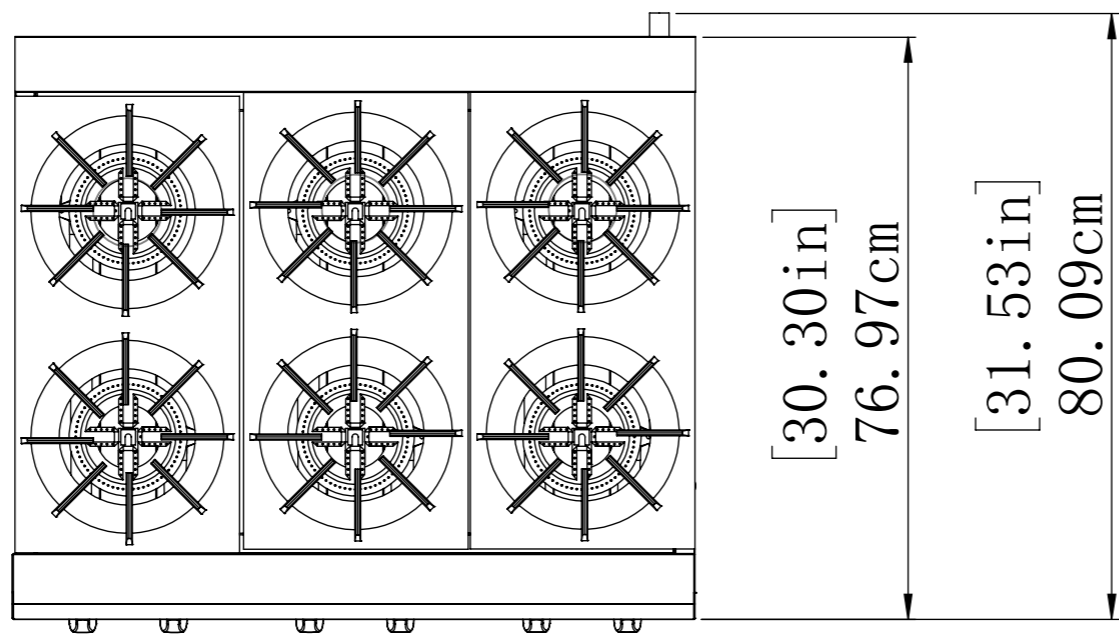
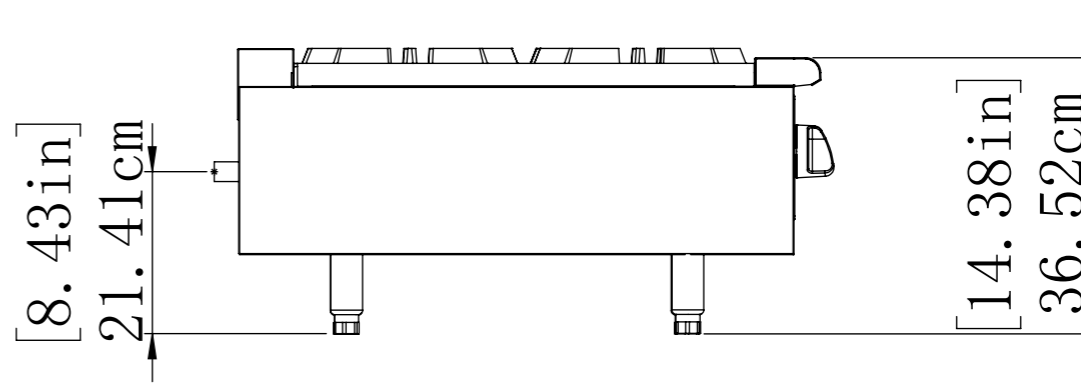
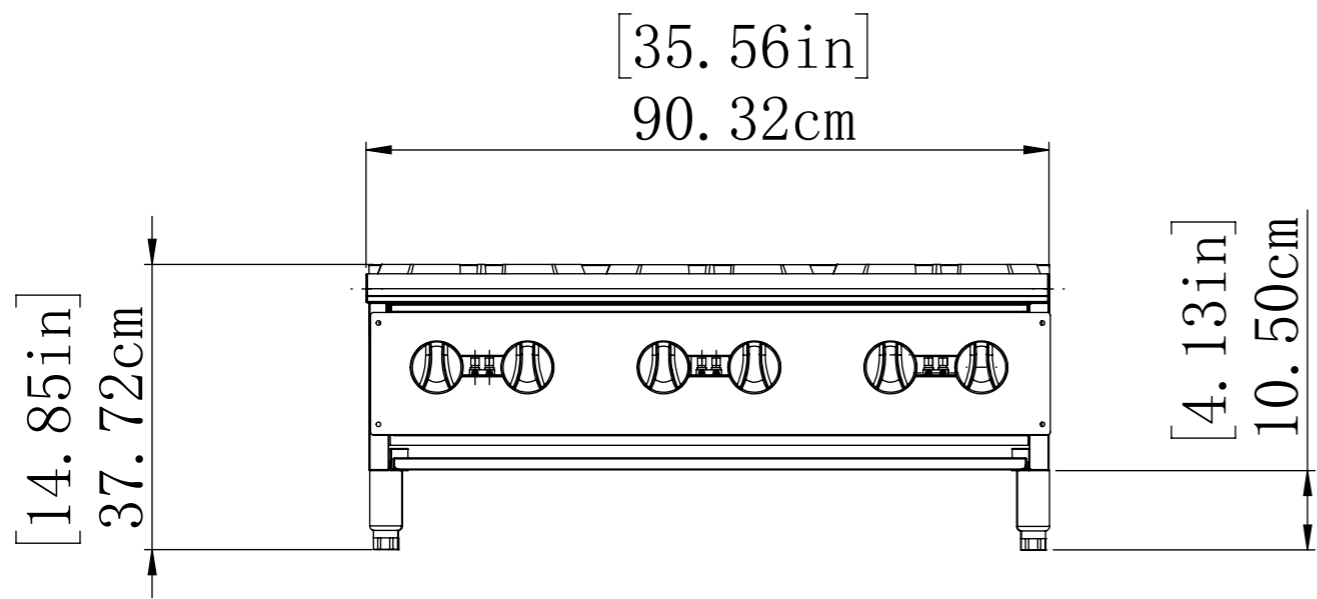


| | | | | | | | | | |
|---------------|-------------|-------|----|-----|-------|--------------|----|-----|---|
| GB/T1804-2000 | 未注尺寸公差 | | | | 材料 | 广州宏展餐饮设备有限公司 | | | |
| | 0.5-6mm | ± 0.1 | | | | | | | |
| | 6-30mm | ± 0.2 | | | 投影 | | | 三视图 | |
| | 30-120mm | ±0.25 | | | | | | | |
| | 120-400mm | ± 0.3 | 标记 | 处数 | 更改文件号 | 签名 | 年 | 月 | 日 |
| | 400-1000mm | ± 0.5 | 设计 | LHF | 标准化 | 版本 | 数量 | 比例 | |
| | 1000-2000mm | ± 0.8 | 审核 | | | | | | |
| 角度 | ± 0.2° | 工艺 | | 批准 | 共 | 张 | 第 | 张 | |

HS-1D



| | | | | | | | | | | | |
|---------------|-------------|-------|----|-----|-------|---------|-----|-----|----|------|-----|
| GB/T1804-2000 | 未注尺寸公差 | | | | | | | 材料 | | | |
| | 0.5-6mm | ± 0.1 | | | | | | 投影 | | | 三视图 |
| | 6-30mm | ± 0.2 | | | | | 版本 | 数量 | 比例 | | |
| | 30-120mm | ±0.25 | | | | | | | | | |
| | 120-400mm | ± 0.3 | 标记 | 处数 | 更改文件号 | 签名年 月 日 | | | | | |
| | 400-1000mm | ± 0.5 | 设计 | LHF | 标准化 | | | | | | |
| | 1000-2000mm | ± 0.8 | 审核 | | | | | | | | |
| 角度 | ± 0.2° | 工艺 | | 批准 | | | 共 张 | 第 张 | | HS-4 | |



| | | | | | | | | | | | |
|---------------|-------------|-------|----|-----|-----|--------------|------|----|-------|----|-------|
| GB/T1804-2000 | 未注尺寸公差 | | | | 材料 | 广州宏展餐饮设备有限公司 | | | | | |
| | 0.5-6mm | ± 0.1 | | | | 投影 | | | | | |
| | 6-30mm | ± 0.2 | | | | | 数量 | 比例 | | | |
| | 30-120mm | ±0.25 | | | | | | | | | |
| | 120-400mm | ± 0.3 | 标记 | 处数 | | | | | 更改文件号 | 签名 | 年 月 日 |
| | 400-1000mm | ± 0.5 | 设计 | LHF | | | | | 标准化 | | |
| | 1000-2000mm | ± 0.8 | 审核 | | | | | | | | |
| 角度 | ± 0.2° | 工艺 | | 批准 | | | | | | | |
| | | | | | 共 张 | 第 张 | HS-6 | | | | |