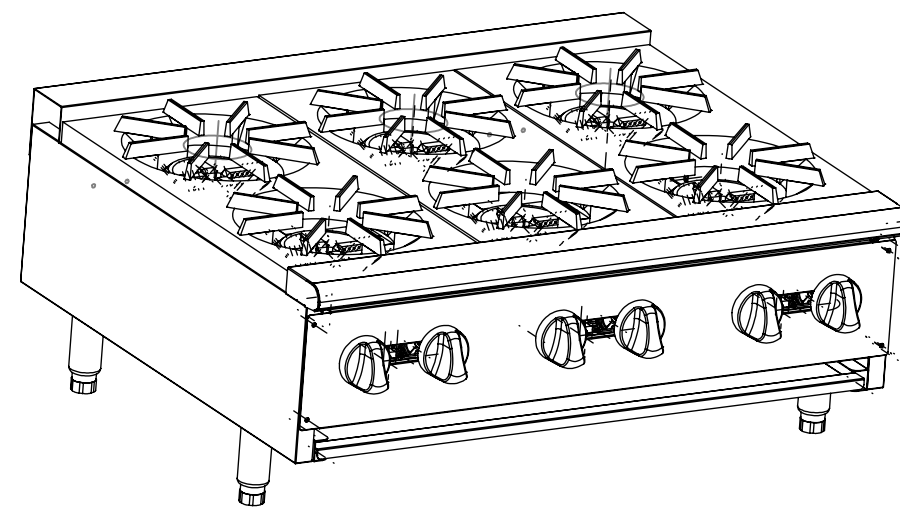
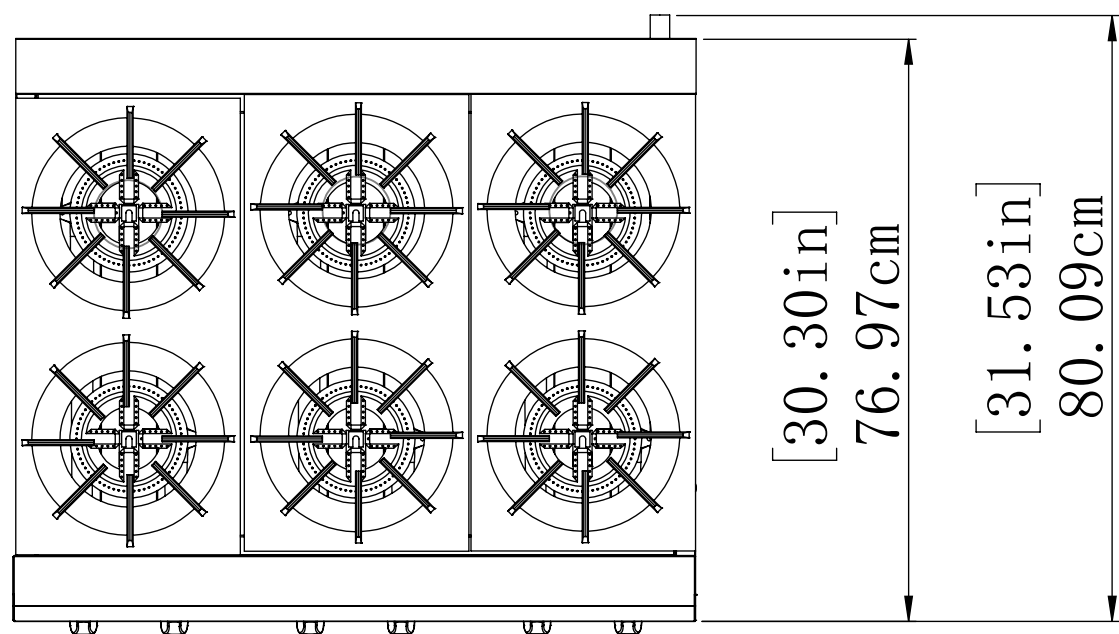
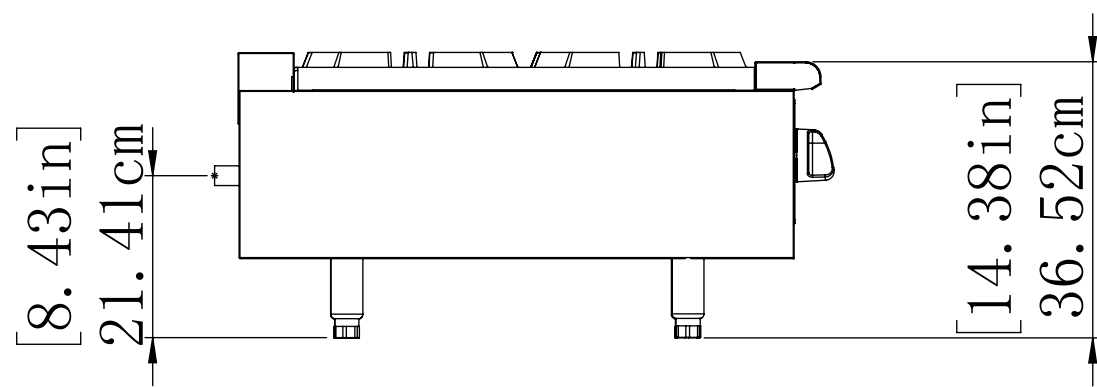
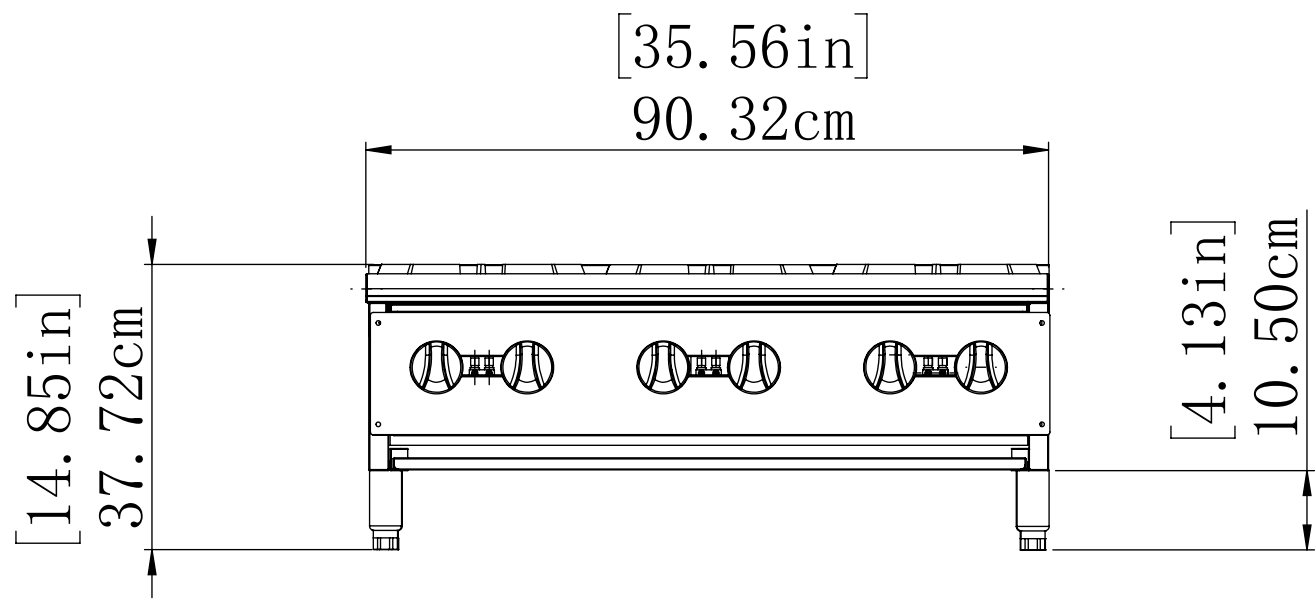
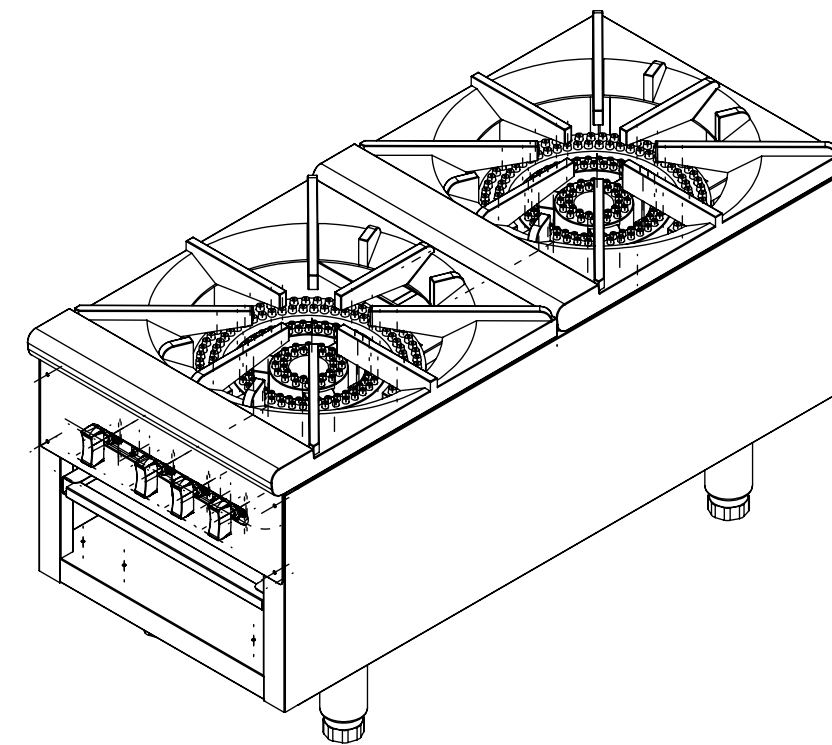
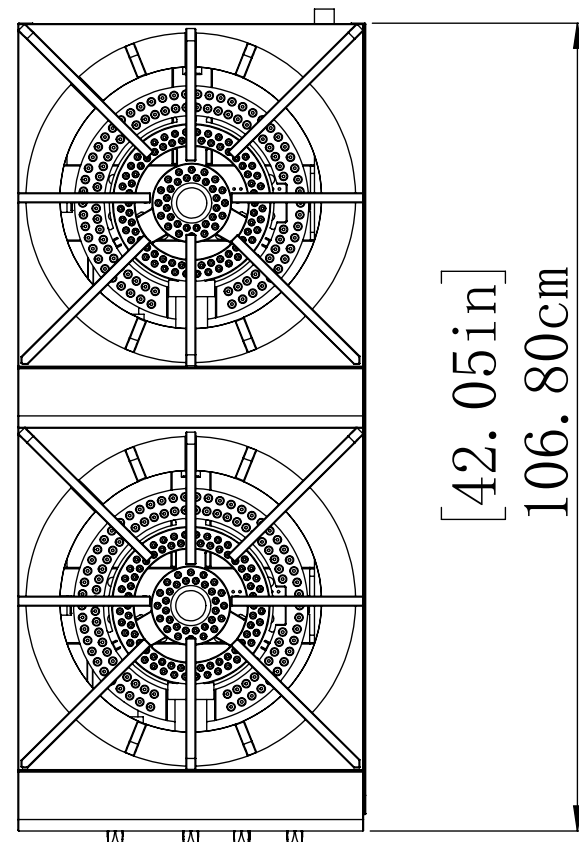
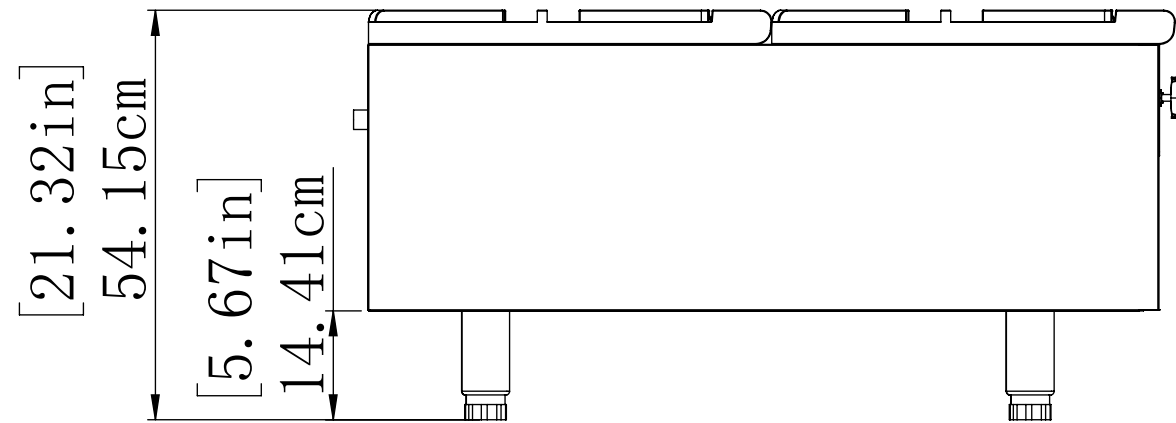
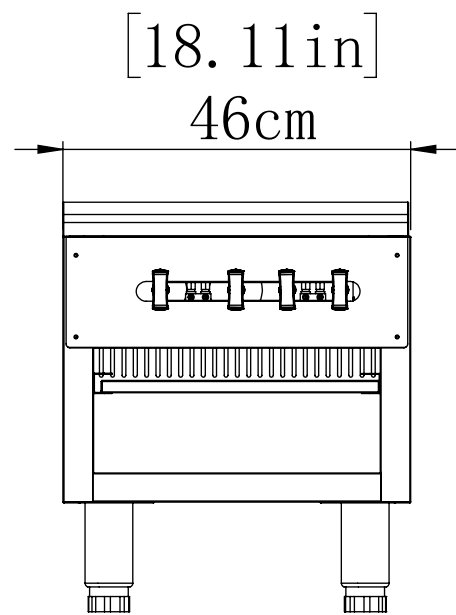


GB/T1804-2000	未注尺寸公差							材料		
	0.5-6mm	± 0.1						投影		三视图
	6-30mm	± 0.2					版本	数量	比例	
	30-120mm	± 0.25								HS-4
	120-400mm	± 0.3	标记	处数	更改文件号	签名年月日				
	400-1000mm	± 0.5	设计	LHF	标准化					
	1000-2000mm	± 0.8	审核							
角度	$\pm 0.2^\circ$	工艺			批准		共	张	第	张



GB/T1804-2000	未注尺寸公差							材料	广州宏展餐饮设备有限公司		
	0.5-6mm	± 0.1						投影			
	6-30mm	± 0.2									
	30-120mm	± 0.25					版本	数量	比例	三视图	
	120-400mm	± 0.3	标记	处数	更改文件号	签名	年	月	日	HS-6	
	400-1000mm	± 0.5	设计	LHF	标准化						
	1000-2000mm	± 0.8	审核								
角度	± 0.2°	工艺			批准			共	张	第	张



GB/T1804-2000	未注尺寸公差				材料	广州宏展餐饮设备有限公司							
	0.5-6mm	± 0.1				投影			三视图				
	6-30mm	± 0.2											
	30-120mm	± 0.25											
	120-400mm	± 0.3	标记	处数			更改文件号	签名	年	月	日	数量	比例
	400-1000mm	± 0.5	设计	LHF			标准化						
	1000-2000mm	± 0.8	审核									共	张
角度	± 0.2°	工艺			批准								